



MUSTER 2000

ELENCO ESPLOSI RICAMBI



INVOLUCRO

GRUPPO FRIGORIFERO

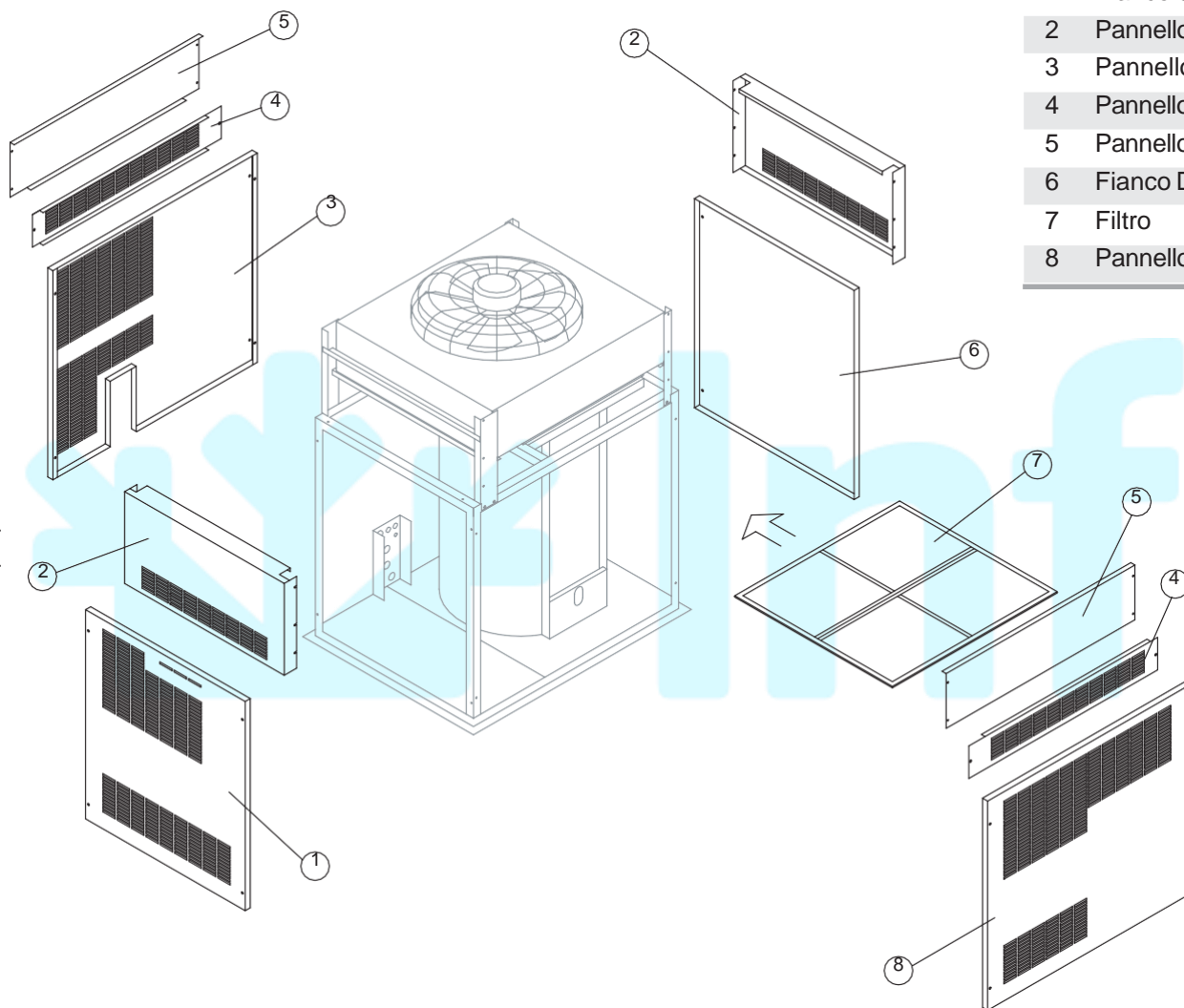
EVAPORATORE

POMPA

PARTI ELETTRICHE

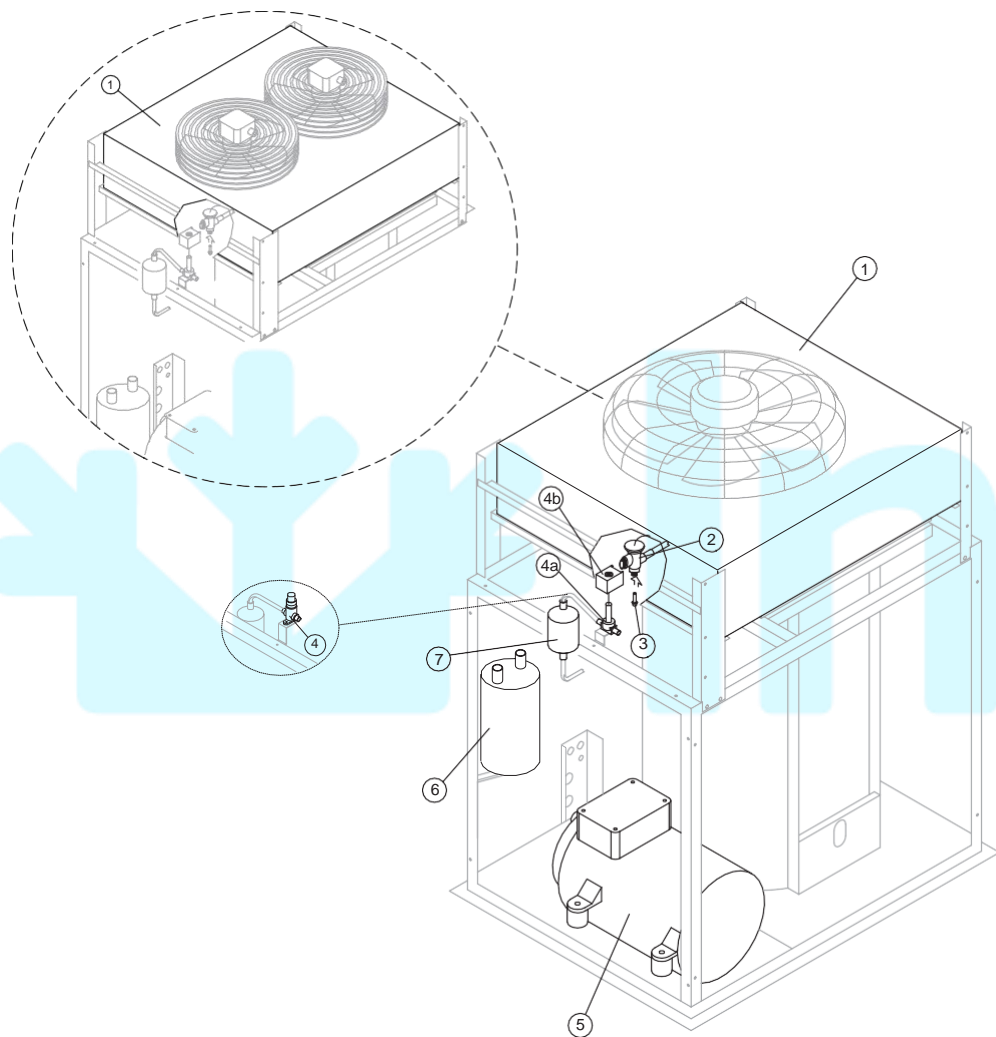


Rif.	Descrizione Ricambio	Codice
1	Fianco Sinistro	22025
2	Pannello Sinistro/Destro Chiusura Vano Condensatore	22030
3	Pannello Posteriore	22045
4	Pannello Anteriore/Posteriore Chiusura vano Cond. Inferiore	22028
5	Pannello Anteriore/Posteriore Chiusura vano Cond. Superiore	22029
6	Fianco Desto	22026
7	Filtro	18191
8	Pannello Anteriore	C22021B

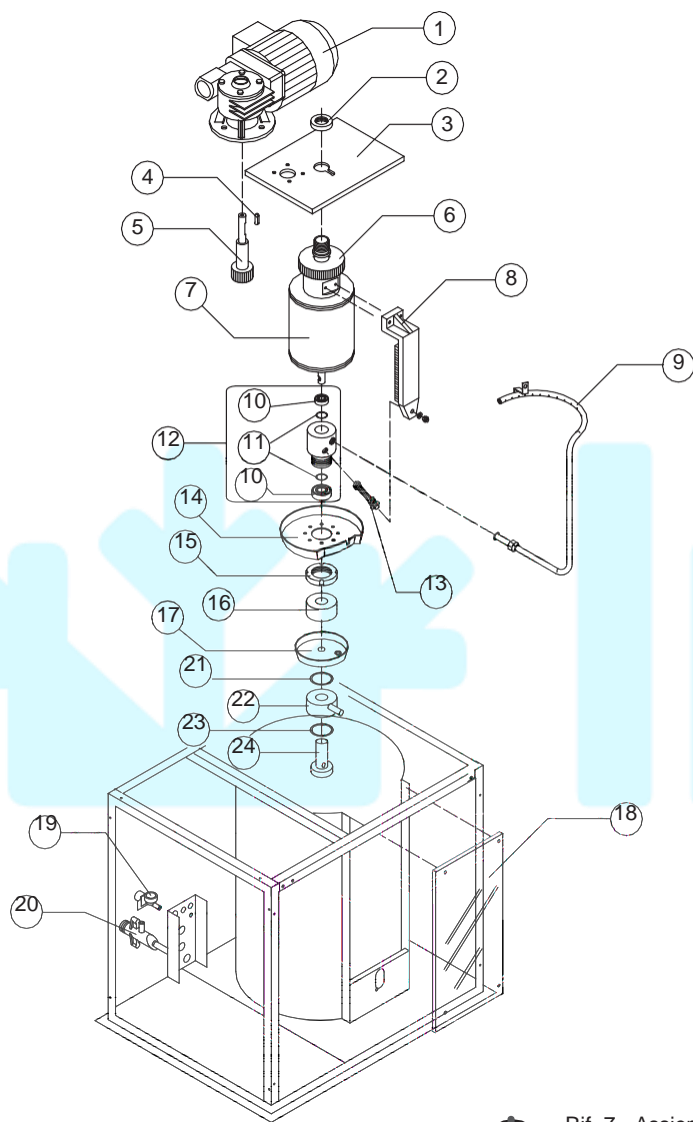




Fino a Matr. 315590



Rif.	Descrizione Ricambio	Codice	
1	Condensatore ad Aria	Versione Attuale	20837
1	Condensatore ad Aria	Fino a Matr. 315590	20806
2	Valvola di Espansione		20826
3	Orifizio		20794
4a	Corpo Valvola Solenoide	Versione Attuale	20409
4b	Bobina Valvola Solenoide	Versione Attuale	23091
4	Rubinetto	Fino a Matr. 308478	20793
5	Compressore	Versione Attuale	23841
5	Compressore	Fino a Matr. 315590	23828
6	Separatore di Liquido		20805
7	Filtro Solido		14255

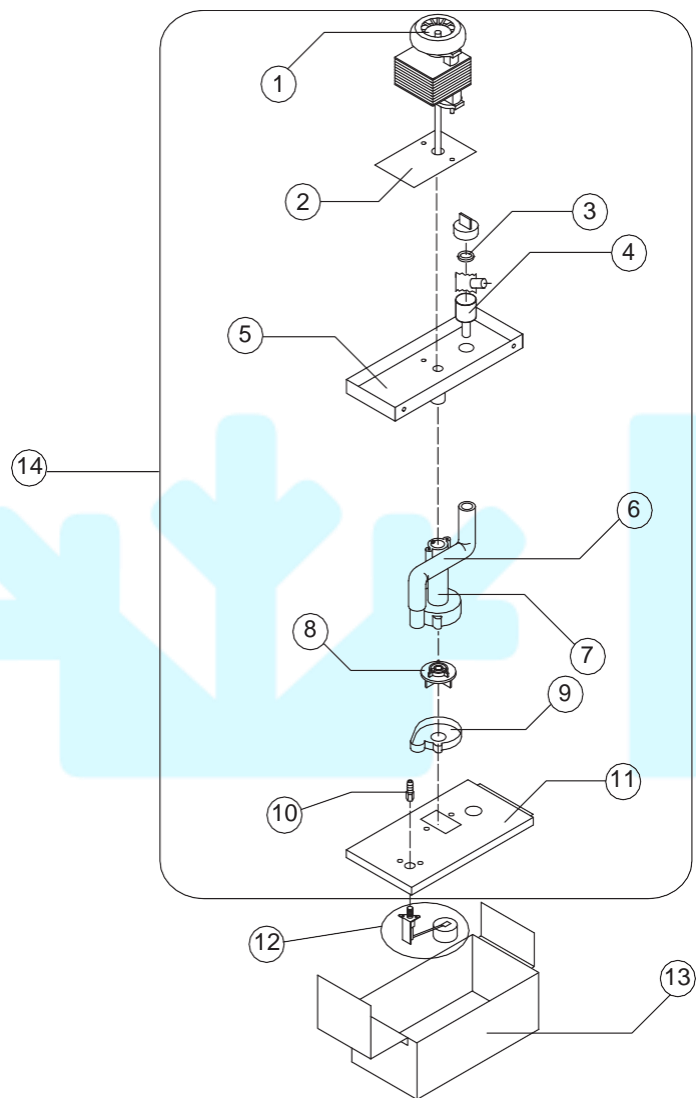


Rif.	Descrizione Ricambio	Codice
1	Assieme Motoriduttore	23389
2	Ghiera per Bloccaggio Cilindro	20765
3	Piastra Supporto Evaporatore	20745
4	Chiavetta 6x6x40	20350
5	Pignone con Albero per Motoriduttore	20789
6	Corona Dentata	20763
7	Evaporatore	Vedi Nota C20776
8	Coltello	20768
9	Anello Spruzzatore	20748
10	Cuscinetto Inox	20752
11	Guarnizione OR 144 in Silicone	20750
12	Anello Rotante Completo	C20773
13	Barra di Ritegno Coltello	20769
14	Bacinella Rotante	10443
15	Ghiera per Anello Rotante	10469
16	Distanziere	20767
17	Bacinella Fissa	C10192
18	Schermo Chiusura Evaporatore	10444
19	Raccordo Ingresso Acqua 1 Via	10239
20	Collettore Scarichi	10423
21	Guarnizione in Silicone	13006
22	Anello ingresso Acqua	20774
23	Guarnizione in Politene	13070
24	Vite Forata	20756

Rev. 1 - 29/05/2006



Rif. 7 - Assieme Evaporatore (Cod. C20776) comprende anche i riferimenti 2 - 6 - 8 - 10 - 11 - 13 - 15 - 16 - 22 - 24



Rif.	Descrizione Ricambio	Codice
1	Motore Pompa	23600
2	Dissipatore di Calore	22430
3	Guarnizione per Filtro Pompa	13080
4	Elemento Filtrante	20254
5	Supporto Motore Pompa	10161
6	Tubo Raccordo Pompa-Filtro	13084
7	Struttura Pompa	10065
8	Girante Pompa	10066
9	Fondo Diffusore	10067
10	Portagomma	20799
11	Coperchio Bacinella Acqua Pompa	22420
12	Valvola Galleggiante	10188
13	Bacinella Acqua Pompa	C22443
14	Assieme Pompa e Filtro	C26732



Rif.	Descrizione Ricambio	Codice
1	Pressostato	23763
2	Pressostato	23342
3*	Scatola Elettrica Remota (optional)	C27263
4	Motoventilatore con Griglia	Versione Attuale 23839
4	Motoventilatore con Griglia	Fino a Matr. 315590 23792
5*	Pompa per Dosaggio Soluzione Salina (optional)	23796
6	Fusibile 2A 500V	23813
7	Relè Termico	23528
8	Teleruttore	23594
9	Portafusibile	23797
10	Teleruttore	23398
11	Controllo Sequenza Fasi	23649
12	Microinterruttore per Troppo Pieno Ghiaccio	23746

Fino a Matr. 315590

